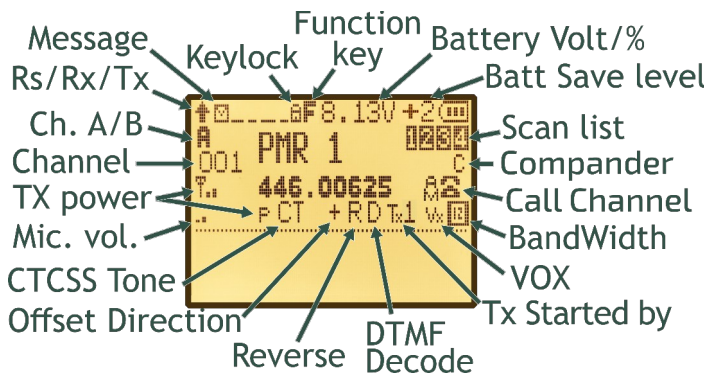




PREPPERADIO



Message: **F** + **M** / **MENU**

***** : Cambia il tipo di carattere.

L1 Cancella un carattere.

^ : Ricopia i messaggi.

v : Scorre le 3 pagine.

In Messages:

^ : Scorre e seleziona i messaggi.

M / **MENU** : Risponde; invia il msg.

In Settings:

M / **MENU** e ***** : modifica i Settings.

Scanny/Spectrum: **F** + ***** Scan

1,2,3 e 4 avvia o ferma la scansione delle liste.

F + **VFO/MR** passa da Canali a Frequenze.

8 R cambia tipo di Resume.

^ v aumenta o diminuisce RSSI.

5 Monitor.

0 FM Esclude un canale o frequenza (X).

F + **^ v** cambia la direzione di scansione.

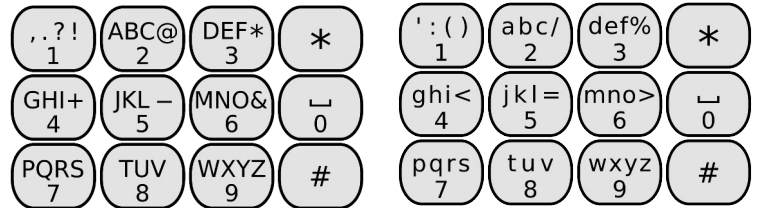
F + **4 FC** funzione Fast Copy.

M / **MENU** = Pausa dello scan.

^ v spostarsi manualmente tra frq.

PTT copia frequenza nella schermata principale.

*** Scan** commuta tra Spectrum ↔ Scanny.



Contact = Selective Call : **F** + **9Call**

PTT Per fare una chiamata selettiva ad un singolo utente.

9Call Per fare una chiamata selettiva di gruppo.

My ID: max 10 cifre. da 0 → 9. (0 = irraggiungibile.

Con 10 cifre, il primo non >3)

F + **M** / **MENU** inviare al contatto un messaggio con Messagy.

Funzione dei tasti con pressione breve

M / MENU	Accesso ai Menu. Modifica e Memorizza le impostazioni. In Scan = Pausa. Risponde e invia Messaggio.
EXIT	Torna indietro nei menu. Interrompe la scansione e la radio FM.
* Scan	Attiva la stringa per inserire una sequenza DTMF. Modifica scrittura e parametri.
F#	Attiva le funzioni secondarie dei tasti. EXIT per disattivare.

Funzione dei tasti con pressione lunga

F#	Blocco tastiera. → Appare un lucchetto in alto e la scritta "Long F to unlock".
L1	LED torcia. 3 modalit�: ON, lampeggiante e SOS.
L2	BANDWIDTH Regola la larghezza di banda. 25k 12.5k 6.25k

Funzione dei tasti associati a **F** (**F#** Attiva le funzioni secondarie dei tasti.)

F + M / MENU	Attiva Messagy. Ricopia l'ID da Contacs a Messagy.ID: 1 → 254. To 255: invia messaggio a tutti.
F + 1 Band	Guida rapida (solo per V3 e K1)
F + 2 A/B	Intercambia tra canale A e canale B.
F + 3 VFO/MR	Intercambia le modalit� memorie o VFO.
F + 4 FC	Richiama il canale Call Ch.
F + 5 NOAA	Ripulisce le informazioni di chiamata selettiva.
F + 6 H/M/L	Selezione della potenza: x p L M H, queste iniziali appaiono sotto la frequenza.
F + 7 VOX	Attiva o disattiva VOX. Appare un Vx sotto la frequenza.
F + 8 R	(Reverse) In Duplex, inverte freq Rx e freq Tx, appare un R sotto la frequenza.
F + 9 Call	Apri la sezione Contact per le chiamate selettive.
F + * Scan	Apri la funzione Scan e Spectrum.
F + 0 FM	Radio FM broadcasting.