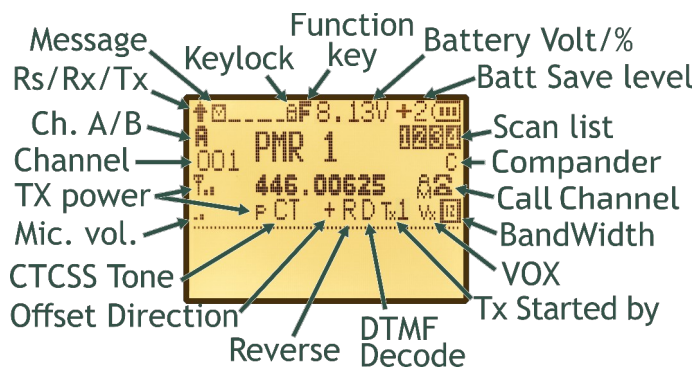




PREPPER RADIO



Message: **F** + **M** / **MENU**

- *** : Modifie la casse.
 - L1** Efface un caractère.
 - v** : Fait défiler les 3 pages.
 - ^** : Copie les messages.
- Dans Messages :**
- ^** : Défile et sélectionne messages.
 - M** / **MENU** : Répond et envoie le message.
- Settings :**
- M** / **MENU** et ***** : Modifier les paramètres.

Scanny/Spectrum: **F** + *** Scan**

1,2,3 et 4 démarre ou arrête le balayage des listes.

F + **VFO/MR** passe de Canaux à Fréquences.

8 R change le type de Resume.

^ v augmente ou diminue le RSSI.

5 Monitor.

0 FM Exclut un canal ou une fréquence (X).

F + **^ v** modifie la direction du balayage.

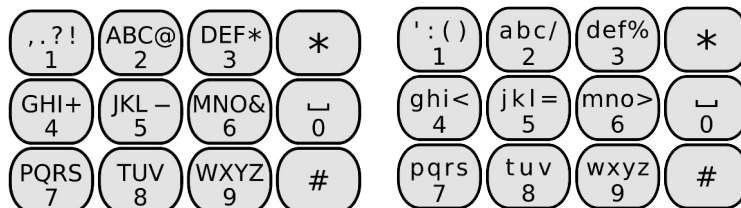
F + **4 FC** fonction Fast Copy.

M / **MENU** = Pause du balayage.

^ v se déplacer manuellement entre frq.

PTT copie la fréquence sur l'écran principal.

*** Scan** bascule entre Spectrum ↔ Scanny.



Contact = Selective Call : **F** + **9Call**

PTT Pour effectuer un appel sélectif vers 1 seul utilisateur.

9Call Pour effectuer un appel sélectif de groupe.

My ID: max. 10 chiffres. de 0 → 9 (0 = injoignable, avec 10 chiffres, le premier n'étant pas >3)

F + **M** / **MENU** envoyer un message au contact via Messagy.

Fonction des touches à pression courte

M / MENU	Accès au Menu . Modifier et mémoriser les paramètres. En Scan = Pause. Répond et envoie un Message .
EXIT	Remonte dans les menus. Arrête le balayage et la radio FM.
* Scan	Active la chaîne de caractères pour la séquence DTMF. Change la casse en mode écriture.
F#	Active les fonctions secondaires des touches. EXIT pour désactiver.

Fonction des touches à pression longue

F#	Verrouillage du clavier. → Un cadenas apparaît en haut et les mots « Long F to unlock »
L1	Torche LED. 3 modes : allumé, clignotant et SOS.
L2	BANDWIDTH Règle la largeur de bande. 25k 12.5k 6.25k

Fonction des touches associées à **F** (**F#** Active les fonctions secondaires des touches.)

F + M / MENU	Active Messagy . Copie ID de Contacts à Messagy. ID: 1 → 254. 255 : envoi du message à tous.
F + 1 Band	Guide rapide, Aide (V3 et K1 uniquement)
F + 2 A/B	Permutation entre le canal A et le canal B.
F + 3 VFO/MR	Permutation des modes mémoire ou VFO.
F + 4 FC	Va sur le canal d'appel.
F + 5 NOAA	Efface les informations sur les appels sélectifs.
F + 6 H/M/L	Sélection de puissance : x p L M H, ces initiales apparaissent sous la fréquence.
F + 7 VOX	Active ou désactive le VOX. Un Vx apparaît sous la fréquence.
F + 8 R	(Reverse) En Duplex, inverse la fréquence Rx et la Tx, un R apparaît sous la fréquence.
F + 9 Call	Ouvre la section Contact pour les appels sélectifs.
F + * Scan	Ouvre la fonction de balayage et de Spectrum.
F + 0 FM	Radio FM broadcasting.