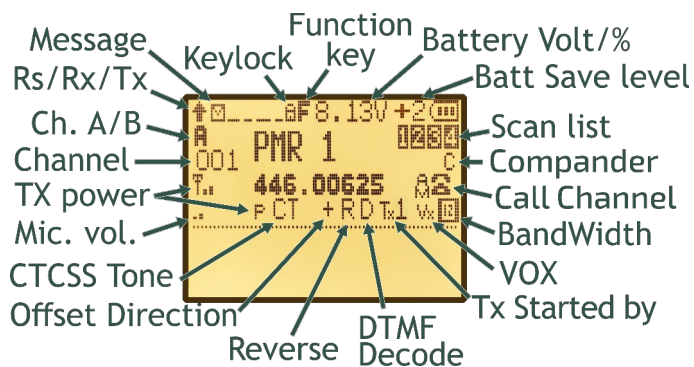




# PREPPER RADIO



## Messagey: **F** + **M** / **MENU**

- \*** : Cambia el tipo de letra.
- L1** Borra un carácter.
- V** : Desplácese por las 3 páginas.
- ^** : Copia los mensajes.
- En Messages:**
- ^** : Desplácese y seleccione los mensajes.
- M** / **MENU** : Responder y enviar el msg.
- Settings:**
- M** / **MENU** y **\*** : Cambia los ajustes.

## Scanny/Spectrum: **F** + **\* Scan**

1,2,3 y 4 inicia o interrumpe el escaneo de las listas.

**F** + **VFO/MR** cambie de Canales a Frecuencias.

**8 R** Cambiar el tipo de Resume.

**^** **v** aumenta o disminuye el RSSI.

**5** Monitor.

**0 FM** Excluye un canal o una frecuencia (X).

**F** + **^** **v** cambia la dirección de exploración.

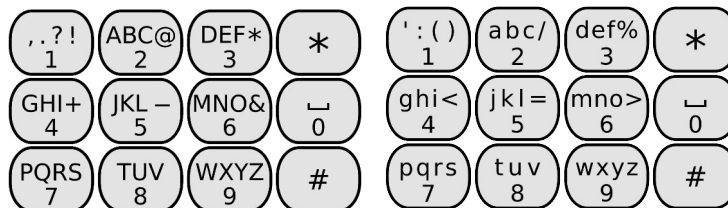
**F** + **4 FC** Función de Fast Copy.

**M** / **MENU** = Pausa de exploración.

**^** **v** desplazarse manualmente entre frq.

**PTT** copia la frecuencia en la pantalla principal.

**\* Scan** alterna entre Spectrum ↔ Scanny.



## Contact = Selective Call : **F** + **9Call**

**PTT** Para realizar una llamada selectiva a 1 solo usuario.

**9Call** Para realizar una llamada selectiva de grupo.

**My ID**: máx. 10 dígitos. de 0 → 9. (0 = inalcanzable, con 10 dígitos, el primero no >3)

**F** + **M** / **MENU** Enviar un mensaje al contacto con Messagey.

## Función de las teclas de pulsación breve

<b>M</b> / <b>MENU</b>	Acceso a los Menús. Modifica y memoriza los ajustes. En Escaneado = Pausa. Responder y enviar Mensaje.
<b>EXIT</b>	Retrocede por los menús. Interrumpe la exploración y la radio FM.
<b>* Scan</b>	Activa la cadena para introducir una secuencia DTMF. Cambia el carácter en modo escritura.
<b>F#</b>	Activa la cadena para insertar una secuencia DTMF. <b>EXIT</b> para desactivarlo.

## Función de las teclas de pulsación prolongada

<b>F#</b>	Bloqueo del teclado. → Aparece un candado en la parte superior y las palabras 'Long F to unlock'.
<b>L1</b>	Linterna LED. 3 modos: ON, intermitente y SOS.
<b>L2</b>	BANDWIDTH Ajusta el ancho de banda. 📶 25k 📶 12.5k 📶 6.25k

## Función de las teclas asociadas a F ( **F#** Activa las funciones secundarias de las teclas.)

<b>F</b> + <b>M</b> / <b>MENU</b>	Activa Messagey. Copia el ID Contacs a Messagey. ID: 1 → 254. A 255: envía el mensaje a todos.
<b>F</b> + <b>1 Band</b>	Guía rápida ( ⚠ solo para V3 y K1)
<b>F</b> + <b>2 A/B</b>	Intercambios entre el canal A y el canal B.
<b>F</b> + <b>3 VFO/MR</b>	Intercambia la memoria o los modos VFO.
<b>F</b> + <b>4 FC</b>	Lleva al canal de llamadas.
<b>F</b> + <b>5 NOAA</b>	Limpia la información de las llamadas selectivas.
<b>F</b> + <b>6 H/M/L</b>	Selección de potencia x p L M H, estas siglas aparecen debajo de la frecuencia.
<b>F</b> + <b>7 VOX</b>	Activa o desactiva la VOX. Aparece un Vx debajo de la frecuencia.
<b>F</b> + <b>8 R</b>	(Reverse) En Duplex, invierte freq Rx y freq Tx, aparece una R debajo de la frecuencia.
<b>F</b> + <b>9 Call</b>	Abre la sección Contacto para llamadas selectivas.
<b>F</b> + <b>* Scan</b>	Abre la función de exploración y Spectrum.
<b>F</b> + <b>0 FM</b>	Radio FM broadcasting.