



# Quansheng UV-K5 - Manuale del Firmware IJV 2.9R5

*La radio Quansheng UV-K5, K5(8), K6 e k5-plus hanno la possibilità di essere aggiornate con un firmware non-ufficiale.*

*Per ciò, declino ogni responsabilità in caso di trasmissione fuori dalle bande consentite dal produttore. Quel che farete con la vostra radio è a proprio rischio.*

*Questi aggiornamenti sono sostanziali al punto che c'è stato il bisogno di riscrivere il manuale, tanto il menu e le funzioni sono diverse.*

*Ricordiamo che l'utilizzo di questa radio necessita il possesso della patente radioamatore.*

## Sezioni



**1.Sito ufficiale**



**2.Firmware IJV**



**3.Caratteristiche**



**4.Display**



**5.Tasti**



**6.Menu**



**7.Operazioni**



**8.Connect**



**9.Link utili**



**10.Accessori**

**Questo manuale è dedicato alla versione 2.9R5 del firmware IJV.**



## 1. Sito ufficiale della UV-K5

---

*Cliccando sul nome del modello troverete le pagine ufficiali Quansheng delle radio [UV-K5](#) ; [UV-K5\(8\)](#).*

*Nella parte finale, è presente nella sezione "**Downloads**" il manuale e l'ultimo firmware ufficiale.*

*Sennò scaricatelo direttamente qui:*

⇒ Link diretto per la UV-K5 → [k5\\_Firmware\\_v2.01.31\\_publish](#).

⇒ Link diretto per la UV-K5(8) → [k6\\_Firmware\\_v3.00.15.bin](#).

⇒ [Manuale UV-K5 in italiano](#).



## 2. Il Firmware IJV

---

Basato sul firmware di 1of11, IU0IJV porta questa radio ad un livello superiore !

## 2.1 Scaricare il Firmware-IJV

- Cliccare sul bottone per scaricare il file zip. Esso contiene i seguenti files:
  - changelog.txt
  - firmware\_IJV\_v2.9.R5.bin
  - leggimi.txt
  - note installazione modulo chirp.txt
  - Readme-ENG.txt
  - uvk5\_IJV\_v2.9R5\_jh11i1.py
- La procedura per l'utilizzo del modulo CHIRP è spiegata nel capitolo [8.1](#).
- Se qualora ci fosse un problema con questo firmware, è sempre possibile ricaricare quello ufficiale e la radio torna esattamente come era prima. Riferirsi al capitolo **2.3**.

Last Update : V 2.9R5 : 01/02/24

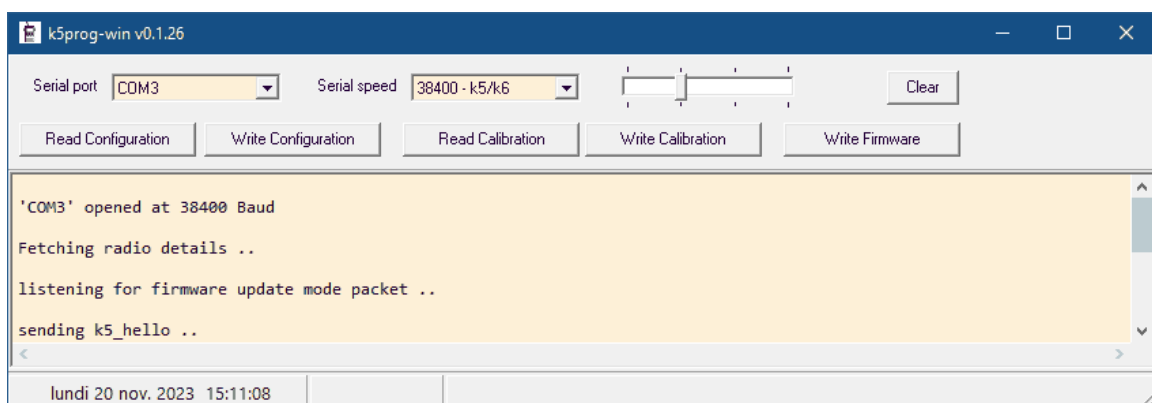
### Puoi sostenere nel nostro impegno con una donazione.

A Fabrizio IU0IJV per la creazione del firmware.

A Sirio per la creazione del manuale.

## 2.2 k5prog-win

- Per caricare il firmware nella radio hai bisogno del programma **k5prog**.
- + Questo programma ti permette di salvare i dati di Configurazione e Calibrazione registrati nella EEPROM. Infatti, è vivamente consigliato di farlo.
- Capita che la versione 1.27 dia problemi, abbiamo dunque deciso di toglierla.
- Link del [sito Github](#).



## 2.3 Salvaguardia Calibrazione e Configurazione originale.

- Come detto più su, è importante salvaguardare i files originali di Calibrazione e Configurazione, si fa in questo modo:
- Installare il driver del cavo. Verificare che sia ben riconosciuto da Windows e da k5prog-win.
  - Avvia normalmente la radio (user mode), collega il cavo dal computer alla radio, avvia k5prog-win. Tramite i bottoni: "Read Configuration" e "Read Calibration", salva in una tua cartella quei due files.
- Se hai bisogno di riportare la radio come di origine, non ti basta rimettere il firmware originale, dovrai anche caricare i files "my\_calibration" e "my\_config" originali:
  - con il programma k5prog-win tramite i bottoni "Write Configuration" e "Write Calibration".Questi files includono un centinaio di parametri come le 3 potenze di trasmissione, squelch, RF Gain, messaggio di avvio, 200 canali, VFO, ecc... E sono registrati su di una memoria esterna EEPROM.
  - ⚠ Questi files sono diversi da radio a radio, non è sicuro che quelli di un'altra siano compatibili con la tua. La calibrazione viene regolata in fabbrica per ogni singola radio.

## 2.4 Online tool anche per Mac

Esiste un'utilità per effettuare il flashing del firmware online. Questa risulta utile per coloro che possiedono un Mac o versioni precedenti a Windows 10.

Seguite questo link, il resto è intuitivo. <https://egzumer.github.io/uvtools/>

⚠ Non funziona con Safari o Brave, necessita un browser basato su Chromium quindi utilizzate Chrome, Edge o Opera.

## 2.5 Caricare il Firmware-IJV

1. Assicurarsi di avere la batteria sufficientemente carica.
2. Inserire il cavo nel PC, ma NON avviare il programma.
3. Impostare la radio in modalità aggiornamento:  
Mentre si preme il pulsante PTT, accendere la radio.  
→ Il LED bianco si accende.
4. Collegare il cavo alla radio. La prima volta gli spinotti non entrano molto bene, bisogna spingere un po' per farli entrare fino in fondo.
5. Avviare il programma **k5prog-win**.
6. Quindi scegliere sul programma la giusta porta COM e cliccare su "Connect".
7. Tramite il programma **k5prog-win**, caricate il file *firmware\_IJV\_vxxx.bin* precedentemente scaricato.  
→ Il LED bianco lampeggia.
8. Fine lampeggio, spegnere la radio e staccare il cavo.

Per collegare la radio, avrete bisogno di un cavo tipo Kenwood:

## 2.6 Regolare la radio dopo aggiornamento

**⚠ Attenzione dopo l'installazione del nuovo firmware effettuare queste regolazione.**

**Solo se si tratta di una prima installazione o se si proviene da altro firmware:**

1. Effettuare un RESET VFO automatico: avviare la radio premendo PTT + EXIT.
2. Reimpostare le voci del menu come desiderate.

Questo serve ad impostare correttamente i parametri iniziali per il buon funzionamento della radio.

*Il RESET VFO può ugualmente essere eseguito col menu RESET nel Menu servizi.*

---



## 3. Caratteristiche del firmware IJV

— Cosa ha di più, cosa ha di meno.

### + COSA C'È

- VFO Singolo con inserimento diretto frequenze sopra il GHz.
- AGC FAST / SLOW / Solo per AM e SSB.
- AGC MAN anche in FM con regolazione attenuatore a 35 livelli.
- Trasmissione in emulazione DSB (SSB doppio). (Sempre attiva, adesso si stacca solo se attivi la funzione Upconverter.)
- Preselezione per Upconverter con blocco della trasmissione.
- Aumentati i tempi di attesa durante la scansione.
- Rit & Xit in tutte le modulazioni.
- Ricezione in SSB Stabile.
- Guadagno in Ricezione personalizzabile in base alle proprie esigenze.
- Attivazione circuiti SATCOM con incremento in ricezione > +9dB.
- FM Broadcast.
- VOX
- Tono 1750
- Compander
- Ricezione estesa Range frequenze: 15 → 1300MHz. Con buco di Rx tra 620 e 840MHz.
- Trasmissione limitata sbloccabile: NO AIR BAND / NO 27 MHz.
- Ricerca Rapida Frequenze e Toni: Funzione FC (Frequency Copy).
- Ricerca Rapida Toni.
- Scansione veloce memorie parziale o totale.
- SMETER
- Indicatore modulazione TX
- Chiamata Selettiva con soppressione dell'audio in ricezione (Code Squelch)
- Invio Selettive DTMF, ZVEI, CCIR.
- Scramble.
- Modulazione CW (Continuous Wave).
- Squelch differenziato per singola linea VFO (A e B)

**Menu servizi** (ex nascosto) (per attivarlo accendere la radio tenendo premuti i tasti PTT e quello tasto laterale 1)

- QRA.
- Calibrazione fine della frequenza.
- Regolazione TX Power per ciascuno dei 3 livelli.
- Regolazione di ciascuno dei 9 Livelli di Squelch: RSSI, NOISE, GLITCH.

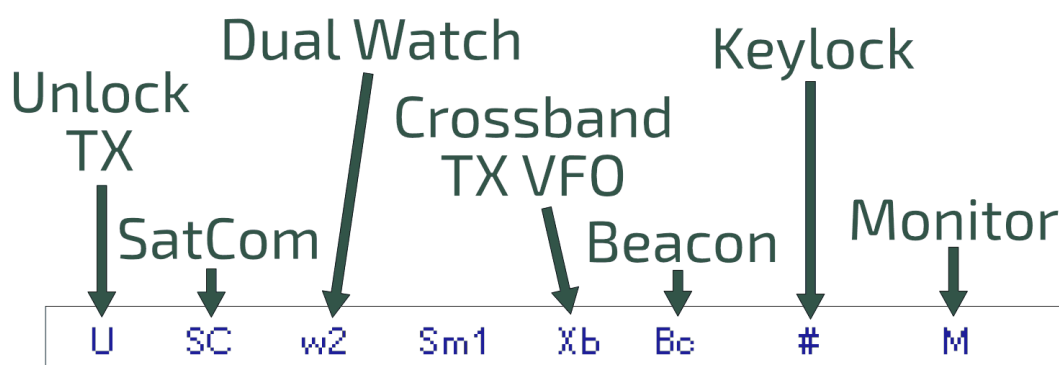
## - COSA NON C'È

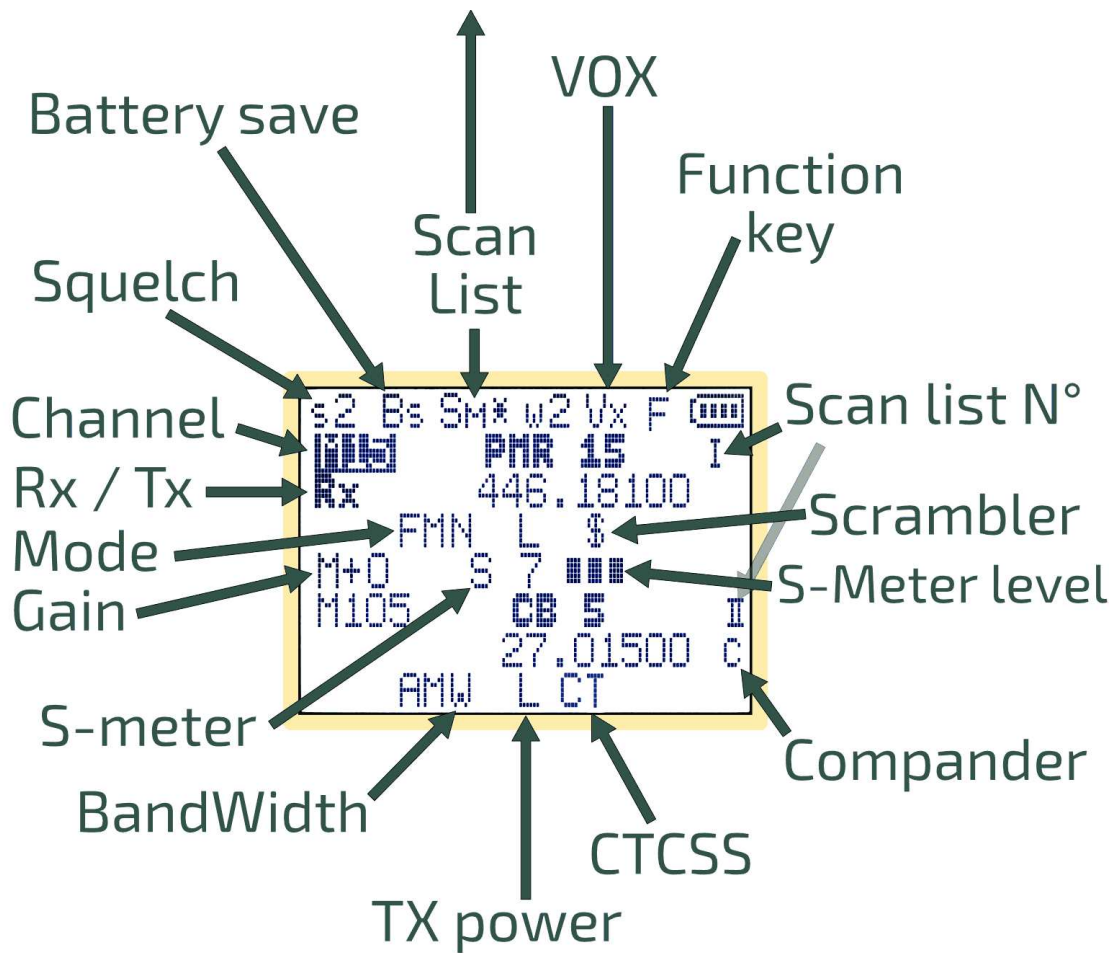
- SPECTRUM (non ci sarà mai)
- Password
- NOAA
- VOICE
- ALARM
- Indicazione tensione e calibrazione batteria.
- Lampeggio flash LED.
- Indicatore di carica su USB.
- AIRCOPY

## □ 4. Display

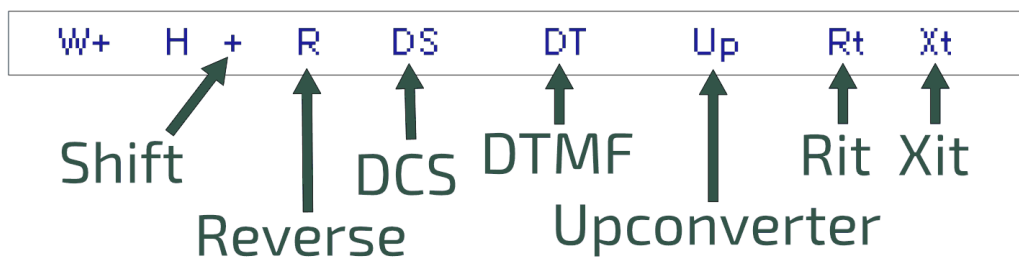
*Simboli e abbreviazioni presenti sullo schermino.*

### Simboli che posso apparire nella riga alta



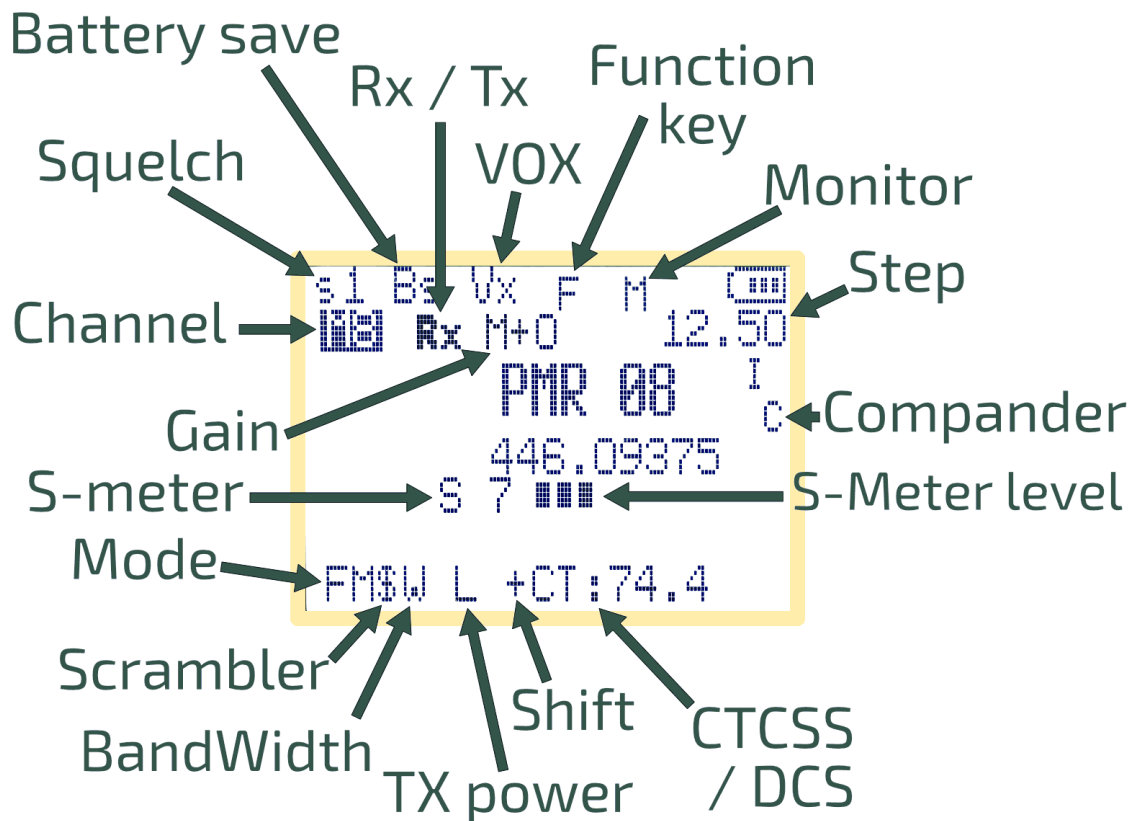


Simboli che posso apparire nella riga bassa





# Display: singolo VFO




## 5. Funzione dei tasti

— I tasti hanno differenti funzioni se premuti, premuti a lungo o in combinazione con il tasto **F#**.

### 5.1 Funzione dei tasti con pressione breve.

Tasto	Funzione
<b>M</b>	→ Accesso al menu della radio.
<b>EXIT</b>	→ In SCANSIONE : interrompe la scansione e ritorna alla frequenza iniziale. → Con la funzione Rit/Kit attiva, riallinea la Rx alla Tx ripristinando lo Step. Azzerà le ultime 2 cifre del VFO allineandolo al KHz più basso.
<b>PTT</b>	→ In SCANSIONE : interrompe la scansione e lascia l'ultima frequenza scansionata.
<b>*Scan</b>	→ In SCANSIONE : Inserimento momentaneo di una frequenza nella Black List.
<b>F#</b>	→ Attiva le funzioni secondarie. La lettera F appare in alto a sinistra e rimane attiva per 8 secondi.

## 5.2 Funzione dei tasti con pressione lunga.

Tasto	Funzione
<b>1</b> Band	→ Selezione cambio AGC: SLOW / FAST / MAN.
<b>2</b> A/B	→ Seleziona VFO linea A o VFO linea B.
<b>3</b> VFO/MR	→ Modalità VFO o memorie.
<b>4</b> FC	→ Memorizzazione rapida VFO con assegnazione automatica su primo slot libero.
<b>5</b>	→ Cambia larghezza di banda N- N W W+
<b>6</b> H/M/L	→ Selezione potenza L M H.
<b>7</b>	→ Imposta il canale di memoria al banco 1, banco 2 o nessuno.
<b>8</b> R	→ <reverse> In Duplex, inverte freq Rx e freq Tx. → In Simplex, attiva la funzione Rit/Xit. (7.8)
<b>9</b>	→ Seleziona in rotazione 4 Step prefissati per il tipo di modulazione impostata.
<b>0</b> FM	→ Cambio tipo di modulazione FM; AM; SSB; CW. Con visualizzazione dello STEP.
<b>*</b> Scan	→ Avvio scansione che può essere di 2 tipi : Parziale o Generale. In VFO appare in alto a sinistra sulla riga di stato la voce SG. Se hai impostato i limiti di banda, ovvero vuoi fare una scansione parziale, allora vedrai SP. In modalità Memoria appare Sm1, Sm2, Sm*. Se premuto a lungo in scansione, passa da una lista all'altra. (7.1)
<b>F#</b> 	→ Blocco tastiera, incluso i tasti laterali.
<b>M</b>	→ Funziona con AGC MAN, permette di salvare il livello del Gain di default. (7.3)
<b>EXIT</b>	→ Effettua un ripristino della banda VFO selezionata riportandola alle condizioni iniziali: BW, modulazione, potenza, step, offset, ecc... Appare la scritta <b>Clear VFO</b> .

## 5.3 Tasti associati a F

Il tasto F va premuto una volta sola e dura 8 secondi.

Tasto	Funzione
F+ <b>1</b> Band	→ Cambia banda in modalità VFO.
F+ <b>2</b> A/B	→ Passa da doppio canale a singolo, sullo schermo. In Singolo, il VFO è a 4 cifra, si può impostare direttamente la frequenza sopra il Ghz. I VFO si chiamano VAx o VBx per far capire quale è attivo. (7.4)
F+ <b>3</b> VFO/MR	→ Copia la frequenza della memoria in VFO.
F+ <b>4</b> FC	→ Frequency Copy (Frequency Meter). → In ascolto musica FM, disabilita interruzione in caso di Rx. Al simbolo FM si affianca "Lock".
F+ <b>5</b>	→ Attiva o disattiva Comander (solo in FM).
F+ <b>6</b> H/M/L	→ Disattiva Completamente la trasmissione. Sullo schermo spariscono gli indicatori della potenza H/M/L. <i>Questa funzione rimane impostata anche dopo riavvio della radio.</i>
F+ <b>7</b> VOX	→ Attiva o disattiva VOX.
F+ <b>8</b> R	→ Attiva UpConverter sul VFO attivo.
F+ <b>9</b> Call	→ Richiama Canale Rapido di chiamata.
F+ <b>0</b> FM	→ Radio FM broadcasting.
F+ <b>*</b> Scan	→ Funzione ricerca subtono CTC/DCS a frequenza fissa.
F+ <b>^</b> Su	→ In FM, in Rx quando selezionata Rx AGC MAN, aumenta il Gain. → In VFO Rx: Rit/Xit, aumenta frequenza in Rx secondo lo step più basso.
F+ <b>V</b> Giù	→ In FM, in Rx quando selezionata Rx AGC MAN, diminuisce il Gain. → In VFO Rx: Rit/Xit, diminuisce frequenza in Rx secondo lo step più basso.

## 5.4 Tasti laterali / Side keys

---

I due tasti sono programmabili tramite il menu servizi 57, 58, 59, 60.

Ci si può attribuire una funzione alla pressione breve o lunga.

Side1S: S sta per Single clic.

Side1L: L sta per Long press.

Side2S

Side2L

Funzioni	Descrizione
NONE	Niente
FLASH LIGHT	Accende il LED.
TX POWER	Selezione potenza L M H.
MONITOR	Attiva monitor, mete lo Squech a 0.
SCAN	Avvia la scansione. (7.1)
VOX	Attiva la funzione VOX.
FM RADIO	Attiva la ricezione dell radio FM broadcast.
VFO CHANGE	Seleziona banda A o banda B = pressione lunga <b>2</b> A/B.
VFO SWAP	In VFO, cambio da doppio a singolo.
SQL +	Aumenta lo squelch di un livello
SQL -	Diminuisce lo squelch di un livello
REGA TEST	<a href="#">Link info REGA</a>
REGA ALARM	
CW CALL CQ	Invia l'identificativo di chi chiama in codice morse. Funziona solo in modulazione CW. (menu QRA)

**PTT + Side2** = Tono 1750

---

## 6. Menu

Per accedere al menu principale, premere il tasto **M**.


Per entrare nella voce selezionata con le frecce, premere il tasto **M**.

Per confermare la scelta, premere il tasto **M**.

Per uscire dalla voce del menu senza confermare, premere il tasto **EXIT**.

### 6.1 Menu principale

	Menu	Default	Firmware IJV
1	SQL		0-9 (0 = Monitor)
	<i>Per regolare correttamente i livelli dello Squelch disattivare il Dual watch. Ogni linea VFO (A e B) ha il suo proprio livello di Squelch. Utile in caso di doppio ascolto.</i>		
2	STEP		0.02, 0.05, 0.10, 0.50, 1.00, 2.50, 5.00, 6.25, 8.33, 9.00, 10.00, 12.50, 25, 100, 1000
3	MODE		FM, AM, <u>DSB</u> , <u>CW</u>
4	BW W/N		NARROW-, NARROW, WIDE, WIDE+
	<i>Regola di pari il filtro audio e la larghezza di banda.</i>		
		<b>Filtro audio</b>	<b>BW RF</b>
	<b>N-</b>	1.7kHz	6.25kHz
	<b>N</b>	3 kHz	12.5kHz
	<b>W</b>	6kHz	25kHz
	<b>W+</b>	9kHz	25kHz
5	Tx PWR		LOW, MID, HIGH
6	Tx DIR	OFF	OFF, +, -   Direzione Shift/Offset ponti ripetitori.
7	Offset	0.000MHz	0 to 999.9999 MHz   Shift/Offset frequenza per ponti ripetitori.
8	RxCTCS	OFF	OFF, 67.....250.3Hz   Imposta un subtono CTCSS in ricezione.
9	TxCTCS	OFF	OFF, 67 to 250.3Hz   Imposta un subtono CTCSS in trasmissione.

<b>10</b>	Rx DCS	OFF	OFF, D023N, D025N, 26.....754   <i>Imposta un codice DCS in ricezione.</i>
<b>11</b>	Tx DCS	OFF	OFF, D023N, D025N, 26.....754   <i>Imposta un codice DCS in trasmissione.</i>
<b>12</b>	Tx TOT		OFF, 30sec, 1min to 5min   <i>Limita tempo della TX.</i>
	<i>Con preavviso a 10 e 5 secondi prima della chiusura.</i>		
<b>13</b>	BusyCL	OFF	OFF, ON   <i>Blocca PTT se occupato.</i>
<b>14</b>	ChSave	CH-001	1 to 200
<b>15</b>	ChName	CH-001	<i>Max 10 caratteri</i>
<b>16</b>	ChCanc	CH-001	<i>Elimina il canale memorizzato.</i>
<b>17</b>	ChDisp	FREQ	FREQ, CHANNEL NUMBER, NAME, NAME_S FREQ_L, NAME_L FREQ_S.
	<i>In modalità Single si può scegliere la dimensione del carattere per il nome del canale e la sua frequenza, L = Large e S = Small.</i>		
<b>18</b>	BLTime	1 min	OFF, 5sec, 10sec, 20sec, 1min, 3min, RX/TX, ON, NIGHT
	<i>RX/TX: Assume il tempo esatto della trasmissione o della ricezione. ON: sempre acceso.</i>		
<b>19</b>	BLMode	RX/TX	RX/TX, OFF
	<i>Determina l'evento che fa accendere il display.</i>		
<b>20</b>	BEEP	ON	ON, OFF   <i>Suono dei pulsanti.</i>
<b>21</b>	Sc REV	CARRIER	CARRIER, SEARCH, TIME, LOG
	<i>Come riprende la scansione.</i> <i>CARRIER: riprende la scansione dopo la scomparsa del segnale.</i> <i>SEARCH: si ferma quando trova un canale occupato e ci rimane.</i> <i>TIME: si ferma sul canale occupato per 5 sec poi riparte.</i> <i>LOG: Servirà in futuro per collegare la radio ad un app.</i>		
<b>22</b>	KeyLok	OFF	OFF, AUTO   <i>AUTO blocca la tastiera dopo 10 sec d'inattività. Si può attivare la tastiera temporaneamente con pressione lunga sul tasto F# .</i>
<b>23</b>	TailTE	ON	ON, OFF   <i>Elimina il tono di coda, ovvero il piccolo fruscio che avviene quando si rilascia il PTT durante l'utilizzo di in ponte.</i>
<b>24</b>	RipTTE	OFF	OFF, 1*100ms to 10*100ms   <i>Elimina il fruscio di testa in Rx. Al rilascio della portante del ponte, chiude l'audio per il tempo impostato.</i>

25	Scramb	OFF	OFF, 2600 to 3500 Hz   <i>Cripta la voce con una frequenza offuscante. (Solo in FM).</i>
26	Mic dB	+15.1dB	+1.1dB to +15.1dB   <i>Aumenta o diminuisce la sensibilità del microfono.</i>
27	MicBAR	OFF	ON, OFF
<p><i>Inserisce una barra di livello del volume al centro.</i>  <i>Utile per la trasmissione in DSB, infatti per una modulazione ottimale è meglio non superare metà della scala, dunque il livello del Mic dB non dovrebbe superare i 4 dB.</i></p>			
28	Compnd	OFF	OFF, TX, RX, RX/TX
<p><i>Compander: filtro compressore/espansore, migliora la voce (solo in FM).</i></p>			
29	VOX	OFF	OFF, 1 to 10   <i>Più piccolo = più sensibile.</i>
30	1 Call	CH-001	<i>One Key Call Channel, scelta del canale di chiamata di emergenza ad unico tasto.</i>
31	ScList	LIST2	LIST2, LIST1, ALL   <i>Selezione lista scansione canali.</i>
32	Own ID	102	102   <i>Imposta un ID personale.</i>
33	UPCode	123	123   <i>Codice selettiva iniziale.</i>
34	DWCode	456	456   <i>Codice selettiva finale.</i>
35	D Lmon	ON	OFF, ON   <i>DTMF Local monitor: Interruttore del tono laterale DTMF. (PTT + S2 = Tono 1750).</i>  <i>Permette di monitorare, ascoltare in locale i toni inviati dalla radio.</i>
36	D RSP	DO NOTHING	DO NOTHING, BOTH. REPLAY, RING
37	D Hold	10s	5s to 60s
38	D PRE	30*10ms	
39	D DCD	OFF	ON, OFF
40	D List	CALL1 ID:101	
41	D Live	ON	ON, OFF
42	Dig ID	OFF	OFF, DTMF CALL ID, DTMF BEGIN, DTMF END, DTMF BEG+END, ZVEI1 BEGIN, ZVEI1 END, ZVEI1 BEG+END, ZVEI2 BEGIN, ZVEI2 END, ZVEI2 BEG+END, CCIR-1F BEGIN, CCIR-1F END, CCIR-1F BEG+END; CCIR-1 BEGIN, CCIR-1 END, CCIR-1 BEG+END.  CCIR-1F = 50 ms CCIR-1 = 100 ms

43	DigSRV	OFF	OFF, Single, Roger, MDC 1200, Apollo Quindar, Digital Code ID
<i>Segnali acustici o digitali inviati a inizio e/o fine chiamata. (7.5)</i>			
44	Info		IJV MOD V.x.x, Batt Volt.
45	Beacon		OFF, 5sec, 10sec, 30sec, 5min, 10min, 20min.
46	BatSav	OFF	OFF, 50%, 67%, 75%, 80%
<p><i>Consente alla radio di rimanere attiva solo alcuni istanti riducendo così il consumo.</i></p> <p><i>Il ciclo è composto da 4 fasi da 100mS ciascuna, il risparmio avviene su quante volte in questo ciclo l'Rx è attivo o in sospensione.</i></p> <p><i>Maggiore è il risparmio, minori saranno le prestazioni in ricezione, specialmente in scansione.</i></p>			
47	dBm/Sm	S/Meter	S/Meter, RSSI dB
48	SatCom	OFF	ON, OFF
<p><i>Attiva il circuito del cambio di filtro per le frequenze dopo i 240 MHz e predispone il chip radio ad un aumento di + 9dB in ricezione, questa una volta attivata rimane in memoria alla successiva accensione. Simile ad un preamplificatore da utilizzare in casi eccezionali di segnale basso, perché può provocare distorsioni nell'ascolto, disattivatelo quando non serve.</i></p> <p><i>Appare il messaggio RESET SATCOM.</i></p>			
49	UpConv	OFF	OFF, 50, 125
<p><i>Predispone la radio per funzionare con un transverter (<u>Upconverter</u>) per le HF. Scala da sola i 50 o 125 Mhz dalla lettura del display e disabilita la Tx su quella frequenza.</i></p> <p><i>Funziona solo per le bande 1 e 2. Quindi scegliere di quanto scalare poi fare F+8, apparirà "Up" sotto le frequenza.</i></p>			
50	Preset		26-30, 70-75, 75-80, AIR 1, AIR 2, VHF 1, VHF 2, SEA, SERV, UHF, LPD, PMR
<p><i>Predispone i filtri per la ricezione e lo scanner con i limiti di ricerca per banda selezionata.</i></p> <p><i>Premendo il tasto M, memorizza le banda e torna direttamente alla schermata principale VFO.</i></p> <p><i>AIR 1: 118-126, AIR 2: 126-137, VHF 1: 142-148, VHF 2: 150-155, SEA: 155-163, SERV: 162-174, UHF: 430-433, LPD: 433-436, PMR: 446-447</i></p>			
51	Rx AGC		MAN, FAST, SLOW
<p><i>Auto Gain Control: in MANuale, si può cambiare la sensibilità del RF Gain premento il tasto F+Λ o F+V.</i></p> <p><i>FAST o SLOW: determina quanto rapidamente o lentamente l'AGC recupera il</i></p>			



	<i>Gain dopo aver attenuato un segnale forte. (7.3)</i> <i>In Rx, appare a sinistra della riga centrale: M+0, FST o SLW.</i>		
<b>52</b>	Tx VFO	SAME VFO	SAME VFO, VFO A, VFO B
	<i>In Dual RX, scegli il canale TX. Lo stesso della RX, A o B.</i> <i>Se impostato su VFO A o B, appare "Xb" sulla riga superiore dello schermo.</i> <i>(Cross-Band Ricezione/trasmissione manuale)</i>		
<b>53</b>	DualRX	ON	ON, OFF ( <i>Dual Watch</i> )

## 6.2 Menu servizi

Per attivarlo accendere la radio tenendo premuti i tasti PTT e il tasto laterale S1.

	Menu	Default	Firmware IJV
<b>54</b>	RESET		VFO, ALL
	<i>VFO resetta solo i parametri dei menu, ALL cancella anche le memorie.</i>		
<b>55</b>	PonMSG	FW MOD	NONE, FW MOD, MESSAGE.
	<i>Schermata visibile all'avvio della radio. Nome del firmware; messaggio personalizzato; niente.</i>		
<b>56</b>	QRA		Scrivi il tuo nominativo di chiamata CW. Max 8 caratteri.
<b>57</b>	Side1S	SQL +	FM RADIO, VFO CHANGE, VFO SWAP, SQL +, SQL -, REGA TEST, REGA ALARM, NONE, FLASH LIGHT, TX POWER, MONITOR, SCAN, VOX.
<b>58</b>	Side1L	MONITOR	FM RADIO, VFO CHANGE, VFO SWAP, SQL +, SQL -, REGA TEST, REGA ALARM, NONE, FLASH LIGHT, TX POWER, MONITOR, SCAN, VOX.
<b>59</b>	Side2S	SQL -	FM RADIO, VFO CHANGE, VFO SWAP, SQL +, SQL -, REGA TEST, REGA ALARM, NONE, FLASH LIGHT, TX POWER, MONITOR, SCAN, VOX.
<b>60</b>	Side2L	FLASH LIGHT	FM RADIO, VFO CHANGE, VFO SWAP, SQL +, SQL -, REGA TEST, REGA ALARM, NONE, FLASH LIGHT, TX

			POWER, MONITOR, SCAN, VOX.
	<i>Attribuisce una funzione ai tasti laterali sotto il PTT. S= Single clic, L= pressione Lunga.</i>		
61	F Lock	OFF	OFF, FCC, CE, GB, 430, 438
	<i>Blocca certe funzioni a secondo delle legislazioni del paese in cui ci si trova.</i>		
62	Txp EN	ON	ON, OFF
	<i>OFF blocca totalmente la TX, la radio diventa solo un ricevitore.</i>		
63	FrqCal	<i>Calibrazione fine della frequenza dell'oscillatore della radio. Necessita l'utilizzo di un frequenzimetro.</i>	
64	TxpCal	<i>Regola la potenza di Tx per i 3 livelli L, M, H.</i>	
	<i>Scegliere prima la potenza desiderata su qualsiasi freq, quindi menu PwrCal e regolare la potenza. (7.6)</i>		
65	SqlGli	<i>Calibrazione Squelch Parametro Glitch.</i>	
66	SqlNoi	<i>Calibrazione Squelch Parametro Noise.</i>	
67	SqlRss	<i>Calibrazione Squelch Parametro RSSI.</i>	

## 7. Operazioni comuni

### 7.1 Scansione

In modalità Memorie puoi impostare un canale al banco 1, banco 2 o in nessuno premendo a lungo il tasto **7**.

#### **Avviare scansione:**

In modalità Memorie o VFO premere a lungo il tasto **\*Scan**.

Avvia scansione generale o parziale tra un minimo ed un massimo o tra le memorie.

Visualizzazione dello STEP per qualche secondo.

Se si vuole avviare una scansione in modalità VFO, è consigliato selezionare prima il tipo di banda desiderato nel menu **50 Preset**.

### **Durante la scansione:**

Per passare da una lista all'altra, premere a lungo **\* Scan**. Sullo schermo appariranno i simboli:

SP = scansione parziale, SG = scansione generale, Sm1 scansione memorie lista 1, Sm2 scansione memorie lista 2, Sm\* scansione memorie tutte le liste.

È possibile modificare la direzione di scansione o proseguirla tramite i tasti **^ Su/V Giù**.

**EXIT** → interrompe la scansione e ritorna alla frequenza iniziale.

**PTT** → interrompe la scansione fermandosi sull'ultima frequenza scansionata.


Quando la scansione si ferma su una frequenza, premendo **EXIT** interrompe la scansione e rimane su quella frequenza.

C'è la possibilità di cambiare durante la scansione: i Filtri BW, Step e Salvataggio rapido della frequenza.

### **Black List:**

È possibile escludere fino a 40 frequenze indesiderate in una Black List. Quando la scansione si ferma su una frequenza indesiderata, fare un pressione breve sul tasto **\* Scan**, essa verrà inserita nella Black List. Sullo schermo apparirà la scritta: "BlackList In #(n)" dove (n) è il numero di frequenze inserite.

Uscendo dalla modalità scansione o spegnendo la radio, la Black List verrà cancellata.

Il blocco e sblocco tastiera tramite lunga pressione del tasto **F#**  è possibile durante la scansione.


## **7.2 Scansione parziale**

1. Inserire in VFO la frequenza più bassa, ad esempio 144.0000 (7 caratteri).
2. Premete a lungo il tasto **M**, vedrete il messaggio "**Set Range Low OK**".
3. Inserire la frequenza più alta, ad esempio 145.6000 (7 caratteri).
4. Premete nuovamente a lungo **M**, vedrete il messaggio "**Set Range Up OK**".
5. Avviate la scansione premendo a lungo **\* Scan**.

## 7.3 RF Gain

La funzione **RF Gain** è identica a quella delle grandi radio o CB. Puoi aumentare o diminuire la sensibilità a secondo dei bisogni.

### Regolare il RF Gain

1. Mettersi sulla frequenza desiderata e premere a lungo il tasto **EXIT** = Clear VFO.  
Questo agisce sul VFO attivo e sulla banda associata.
2. Attivare Monitor (aprire lo squelch), compare M+0 al centro a sinistra, (*M sta per MAN*).  
La variazione di livello dell' AGC MAN va effettuata durante la ricezione non in standby.
3. Sintonizzarsi su una emittente che si vuole ricevere.
4. Se la frequenza desiderata sta in un'altra modulazione che la FM, cambiatela ora con lunga pressione del tasto **0** FM.  
Assicurarsi di essere in MAN e non in FAST o SLOW tramite lunga pressione del tasto **1**.  
(In FM l'AGC è sempre in MAN.)
5. Premere tasto **F**  o tasto **1** prolungato, compare F nella riga in alto del display.
6. Con le frecce su **^** e giù **v** regolare il valore del Gain fino a quando non si riceve correttamente.
7. Per memorizzare il valore, premere a lungo il tasto **M**.  
Ogni banda ha il suo Gain, il valore che si memorizza vale per banda attiva in quel momento.

Per reimpostare il RF Gain in predefinito su tutte le bande eseguire un Reset VFO (Avviare la radio premendo PTT + EXIT).

## 7.4 Inserire frequenze oltre i 1000 MHz (GHz)

### Metodo in Singolo VFO (nuovo)

1. Mettersi in modalità Singolo VFO: **F+ 2** A/B
2. Inserire la frequenza desiderata (8 cifre).

I VFO si chiamano VAX o VBx per far capire quale è attivo.

### Metodo in doppio canale (vecchio)

1. Mettersi in VFO.
2. Inserire la frequenza 999.999.<sup>90</sup>
3. Regolare nel menu STEP di quanto ci si vuole aumentare.
4. Usare il tasto **^ Su** per andare oltre i 1000MHz.  
La frequenza visualizzata inizia senza le prime 3 cifre.

## 7.5 DTMF, ZVEI, CCIR... SelCall

- **Per far funzionare la chiamata selettiva:**

RADIO 1	RADIO 2
Own ID = 1	Own ID = 2
UPCode = 2	UPCode = 1

Impostazioni MENU

32	Own ID	Mettete il vostro codice ad esempio 1	
33	UPCode	Mettete il codice del destinatario ad esempio 2	
39	D DCD	ON	Decodifica DTMF attivata
42	Dig ID	DTMF CALL ID	Digital ID selettiva a DTMF
43	DigSRV	Digital Code ID	Chiamata selettiva attivata

Fate la stessa cosa sull'altra radio invertendo i codici come da schema sopra.

- **Per attivare le altre selettive ZVEI e CCIR:**

Impostazioni MENU

33	UPCode	Mettete il codice da trasmettere ad esempio: 12345   si usa prima della trasmissione ZVEI BEG CCIR BEG DTMF BEG	
34	DWCode	Mettete il codice da trasmettere ad esempio: 12345   si usa al termine della trasmissione ZVEI END CCIR END DTMF END	
42	Dig ID	ZVEI END	Selettiva ZVEI (ad esempio)
43	DigSRV	Digital Code ID	Chiamata selettiva attivata

Per inviare in Tono 1750, premere **PTT + S2** (tasto laterale 2).

La durata dei toni è di ZVEI1/2 70ms; CCIR1 100ms; CCIR1F 50ms, selezionabili dal menu 42 Dig ID.

## 7.6 Regolazione della potenza in uscita

Regolazione esatta della potenza di trasmissione per i 3 livelli L, M, H:

1. Accedere al Menu servizi: accendendo la radio tenendo premuti i tasti PTT e il tasto laterale 1.
2. Scegliere una frequenza qualsiasi della banda UHF.
3. Selezionare una delle 3 potenze L, M, H.
4. Andare nel menu servizi 64 **TxpCal** e regolare la potenza.
5. Ripetere l'operazione a piacimento per tutti e 3 i livelli.
6. Ripetere l'operazione anche in banda VHF.

Premendo il **PTT**, apparirà sotto il simbolo **Tx**, questo valore in Watt.

## 7.7 Modulazione CW (Continuous Wave)

CW (Continuous Wave), permette di comunicare in telegrafia per mezzo di un telegrafo tasto esterno o del PTT.

Per sentire il monitor della nota, abilitare ON nel menu **35 D Lmon**.

- Inserire il proprio nominativo nel menu servizi **56 QRA**.
- Attribuire ad un tasto laterale la funzione CW / CALL CQ.
- Attivare il tempo d'intervallo della ripetizione del Beacon e del Call CW. Menu **45 Beacon**.

Quando sono attivi, appare la sigla Bc per Beacon e Cc per Call CW.

- Il Beacon ([Radiofaro](#)) inviato è formato da:

**VVV DE "QRA"/B "QRA"/B "STRINGA1" "STRINGA2"**.

Per un totale di 8 + 8 + 15 + 15 caratteri. Se lo si scrive con Chirp: 8 + 8 + 12 + 12.

La Stringa 1 la prende dalla prima linea del messaggio di benvenuto, la Stringa 2 dalla seconda linea.

Il messaggio di benvenuto si può modificare con il programma [CHIRP](#).

- Premendo il tasto che avete attribuito al CW / CALL CQ, parte la chiamata automatica CALL CW. Appare la sigla Cc quando è attivo. L'invio del CW / CALL CQ è formato da: **CQ CQ DE QRA QRA PSE**.
- Quando si preme PTT si disabilita la funzione sia Beacon (ritorna a OFF) che la chiamata CALL CW.

La funzione Rit/Xit è utilizzabile in CW.

## 7.8 Rit/Xit

La funzione Rit/Xit funziona in VFO su ogni modulazione FM, AM, DSB e CW.

Per utilizzare al pieno la funzione Rit/Xit bisogna mettersi in modalità Singolo canale.

Con la visualizzazione doppio canale VFO, è possibile utilizzare solo la funzione Rit.

1. Mettersi in visualizzazione Singolo canale **F+2**A/B
2. Premere a lungo **8**R per attivare Rit, Xit o uscirne.  
Appariranno le scritte Rt o Xt giù e la F di Funzione in alto dello schermo.  
Anche la frequenza si sdoppia: in alto in piccolo la frequenza Tx e sottostante in grande la frequenza Rx.
3. Utilizzare le frecce per cambiare la frequenza KHz.  
In Rit cambierà la frequenza Rx, in Xit cambierà la frequenza Tx.
4. Il tasto **EXIT** riallinea la Rx alla Tx ripristinando lo Step. Azzera le ultime 2 cifre del VFO allineandolo al KHz più basso.

Controlla che F sia attiva, perché dopo 8 secondi si toglie. In caso, premere nuovamente il tasto F.



## 7.9 Radio broadcast FM

Per accedere alla modalità radio FM premere F+ **0** FM.

Premere F+ **1** Band per passare alla modalità VFO o alla MR.

### Modalità VFO

- Premere i tasti **^ Su** / **V Giù** per modificare la frequenza.
- O usare la tastiera per inserire la frequenza FM manualmente. (3 o 4 caratteri).
- Premere F+ **2** A/B per avviare il processo di ricerca automatica dei canali radio FM.  
Questo processo memorizzerà automaticamente i canali cercati, è possibile memorizzare fino a 20 canali FM.
- I tasti **^ Su** / **V Giù** vengono utilizzati per cambiare la direzione di scansione.
- Premere F+ **3** VFO/MR per avviare il processo di ricerca manuale dei canali FM. In questo processo, gli utenti devono memorizzare manualmente i canali trovati.
- Premere il tasto **M** per memorizzare il canale trovato. Appare la scritta: **SAVE? CH-01**, Selezionare con i tasti **^ Su** / **V Giù** il numero della memoria desiderata. Premere nuovamente il tasto **M** per registrare il canale.
- Per uscire dal processo di ricerca premere **EXIT**.

### Modalità memorie MR

- Premere i tasti **^ Su** / **V Giù** per passare i canali FM pre-memorizzati.
- O usare la tastiera per inserire il numero del canale. (2 caratteri).
- Per cancellare un canale memorizzato: premere il tasto **M**, apparirà la scritta: **DEL? CH-01**. Premere nuovamente il tasto **M** per confermare l'eliminazione della memoria selezionata.

## **“Do not disturb”**

Durante l'ascolto broadcast FM è possibile disabilitare l'interruzione in caso di Rx premendo **F+4** FC. Al simbolo FM si affianca “Lock”.

Per uscire dalla modalità Radio FM premere sia: **F+0** FM, **EXIT** o **PTT**.



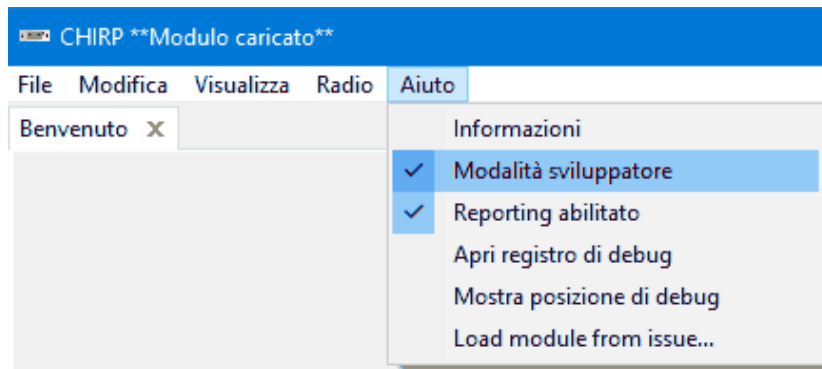


## 8. Connect

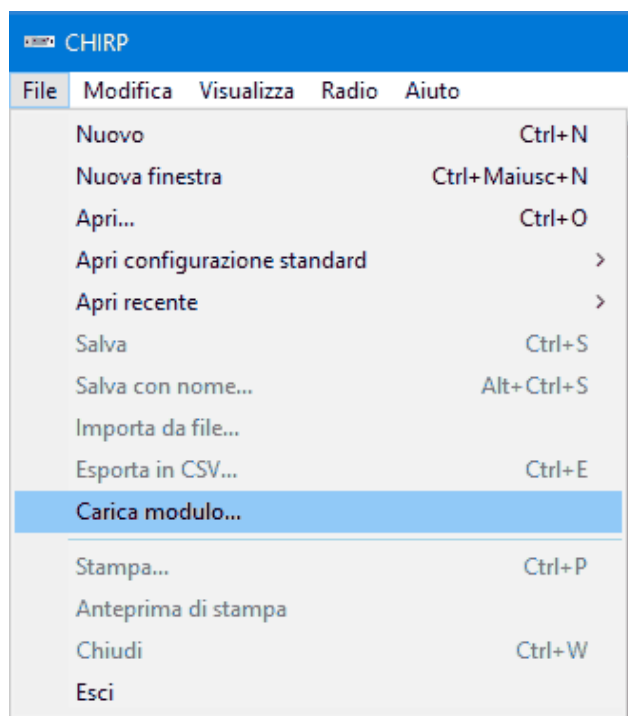
— Interfacciare la radio con il computer.

### 8.1 CHIRP

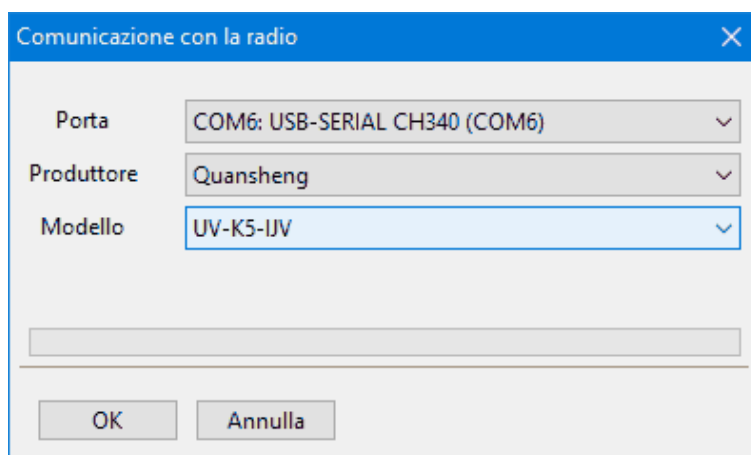
1. Scaricate e installate il programma [CHIRP-next](#). Minimo richiesto:
  - Windows 10 and later (64-bit)
  - macOS Big Sur and later (universal binary with Intel and Apple Silicon support)
  - Linux (all modern distros with python3, [details here](#))
2. Installare il [driver](#) del cavo.
3. Scaricare il file zip contenente il modulo: [LINK ZIP IJV](#). ([Link2](#))
4. Assicurati di avere la batteria sufficientemente carica e collega la radio con il cavo.
5. Aprire CHIRP e assicurarsi di essere in modalità sviluppatore, quindi → menu “Aiuto” → spuntare “Modalità sviluppatore”.



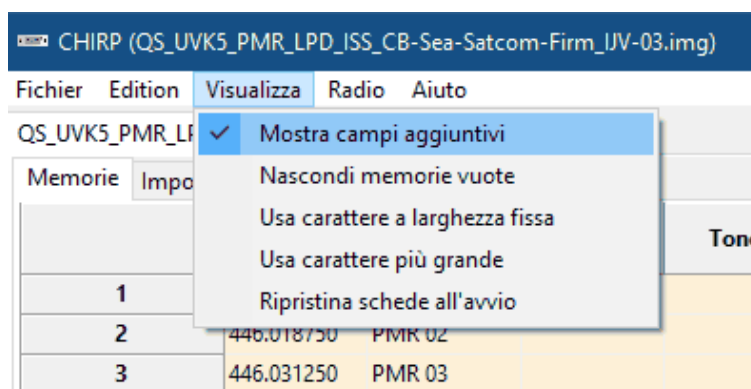
6. Al messaggio di allerta rispondete Sì e riavviate CHIRP come richiesto.
7. Cliccare FILE in menu, selezionare la voce “Carica Modulo”.
8. Al messaggio di allerta, rispondere Sì. Caricare il modulo allegato `uvk5_IJV_v2.9_jh1.py`.



9. Leggere la radio con la normale procedura, selezionando nella lista delle radio il modello: UV-K5-IJV vx.x.



10. Impostare la visualizzazione di tutti i campi, quindi → menu Visualizza e spuntare: Mostra campi aggiuntivi.



⚠ Il modulo `uvk5_IJV_v2.9_jh1.py` va caricato ogni volta che si vuole modificare la radio o il file di configurazione `.img`.

📄 Scarica qui un [file di configurazione .img](#) generico adatto al modulo IJV per CHIRP. Contiene le seguenti frequenze:  
16 PMR; 69 LPD; ISS; 40 CB; 18 Maritimi; 12 SATCOM.

---

